

ОКП 668610
ОКП РБ 33.20.45.550

УТВЕРЖДАЮ
Технический директор ОАО «МНИПИ»
_____ А.А.Володкевич
" ___ " _____ 2006

ГЕНЕРАТОР СИГНАЛОВ Г4-221

Руководство по эксплуатации УШЯИ.468759.022 РЭ

Научный руководитель разработки

_____ А.П.Костин

" ___ " _____ 2006

Исполнитель

_____ Т.В. Демьянкова

" ___ " _____ 2006

Нормоконтролер

_____ Г.М.Талаева

" ___ " _____ 2006

Литера « О₁ »

Содержание

1	Описание и работа генератора	4
1.1	Назначение.....	4
1.2	Технические характеристики	4
1.3	Состав генератора	7
1.4	Устройство и работа	7
1.5	Маркировка и пломбирование.....	10
1.6	Упаковка	11
2	Использование по назначению	11
2.1	Подготовка генератора к использованию	11
2.2	Использование генератора	12
3	Техническое обслуживание	14
4	Текущий ремонт генератора	15
5	Хранение	16
6	Транспортирование.....	16
7	Указания по эксплуатации.....	16
8	Гарантии изготовителя	16
9	Свидетельство об упаковывании	18
10	Свидетельство о приемке	18
11	Поверка генератора	19
	Приложение А Габаритные размеры генератора и упаковки	20
	Приложение Б Перечень предприятий, осуществляющих гарантийное и послегарантийное обслуживание генератора.....	22

Руководство по эксплуатации (РЭ) предназначено для ознакомления с принципом действия, устройством и конструкцией генератора сигналов Г4-221 ТУ ВУ 100039847.074-2006 (в дальнейшем - генератор) с целью правильной эксплуатации.

Внешний вид генератора приведен на рисунке 1.

Рисунок 1 - Генератор сигналов Г4-221.
Внешний вид.

ВНИМАНИЕ !

НЕ ВКЛЮЧАТЬ ГЕНЕРАТОР, НЕ ИЗУЧИВ НАСТОЯЩЕЕ РУКОВОДСТВО ПО ЭКСПЛУАТАЦИИ.

При покупке генератора требовать проверку его работоспособности.

Убедиться в наличии талонов на гарантийный ремонт. Талоны должны быть заверены штампом магазина и подписью продавца с указанием даты продажи.

При отсутствии отметки о дате продажи Вы лишаетесь права на гарантийный ремонт.

Проверить сохранность заводских клейм, пломбы и комплект поставки генератора.

Генератор не предназначен для эксплуатации во взрывопожароопасных зонах по ПУЭ-86.

Изготовитель: ОАО "МНИПИ"
ул. Я.Коласа, 73
220113, г. Минск
Республика Беларусь

1 Описание и работа генератора

1.1 Назначение

1.1.1 Генератор сигналов **Г4-221** предназначен для:

- формирования немодулированных сигналов синусоидальной формы;
- формирования амплитудно-модулированных сигналов синусоидальной формы;
- формирования сигналов прямоугольной формы (меандр);
- формирования сигналов прямоугольной формы уровня ТТЛ;

Генератор применяется для исследования, настройки и испытаний систем и приборов, используемых в радиоэлектронике, автоматике, акустике, вычислительной и измерительной технике, геофизике, биофизике, машиностроении, приборостроении.

1.1.2 Генератор питается от сети переменного тока напряжением (230 ± 23) В, частотой $(50 \pm 0,5)$ Гц.

1.1.3 Генератор удовлетворяет требованиям ГОСТ 22261-94, а по условиям эксплуатации относится к группе 3 ГОСТ 22261-94 с расширенным диапазоном рабочих температур от минус 10 до плюс 50 °С.

Генератор может эксплуатироваться в следующих рабочих условиях:

- температура окружающего воздуха, °С от минус 10 до плюс 50;
- относительная влажность окружающего воздуха, % при 25 °С до 90;
- атмосферное давление, кПа (мм рт. ст.) от 84,0 до 106,7 (от 630 до 800).

1.2 Технические характеристики

1.2.1 Генератор обеспечивает формирование выходных сигналов с дискретностью установки частоты 0,1 Гц:

- немодулированных сигналов синусоидальной формы в диапазоне частот от 0,1 Гц до 17 МГц;
- амплитудно-модулированных сигналов синусоидальной формы в диапазоне частот от 50 кГц до 17 МГц модулированных внутренним синусоидальным сигналом частотой 1 кГц или внешним синусоидальным сигналом частотой от 0,03 до 10 кГц;
- сигналов прямоугольной формы (меандр) и уровня ТТЛ в диапазоне частот от 0,1 Гц до 1 МГц.

1.2.2 Пределы допускаемой абсолютной погрешности установки частоты не превышают $\pm (0,012 + 0,0001f)$ Гц, где f – значение установленной частоты в герцах.

1.2.3 Нестабильность частоты генератора, по истечении времени установления рабочего режима, не превышает $\pm 1 \cdot 10^{-5}$ за любые выбранные произвольно 15 мин времени непрерывной работы.

1.2.4 Максимальное напряжение сигнала синусоидальной формы не менее 5 В при работе на согласованную нагрузку 50 Ом и не менее 10 В - без нагрузки.

Пределы допускаемой погрешности установки напряжения сигнала в диапазоне от 1 В до максимального значения при отсутствии нагрузки и ослаблении 0 дБ не превышают:

- в диапазоне частот от 10 Гц до 1 МГц включ. $\pm (0,2 + 0,05 U)$ В;
- в диапазоне частот св. 1 до 17 МГц включ. $\pm (0,5 + 0,05 U)$ В,

где U – значение установленного напряжения в вольтах.

1.2.5 Коэффициент гармоник сигнала синусоидальной формы не превышает:

- в диапазоне от 10 до 100 Гц включ. $\pm 0,3 \%$;
- в диапазоне св. 100 Гц до 120 кГц включ. $\pm 0,2 \%$;
- в диапазоне св. 120 кГц до 1 МГц включ. $\pm 1,0 \%$;
- в диапазоне св. 1 до 17 МГц включ. $\pm 4,0 \%$.

1.2.6 Неравномерность уровня сигнала синусоидальной формы относительно уровня на частоте 1 кГц при подключенной согласованной нагрузке 50 Ом не превышает:

- в диапазоне от 10 Гц до 1 МГц включ. $\pm 2 \%$;
- в диапазоне св. 1 до 10 МГц включ. $\pm 10 \%$.

1.2.7 Генератор обеспечивает размах сигнала прямоугольной формы не менее 14 В при работе на согласованную нагрузку 50 Ом и не менее 28 В при работе без нагрузки.

Пределы допускаемой погрешности установки размаха сигнала прямоугольной формы повышенной амплитуды в диапазоне от 2 В до максимального значения, при отсутствии нагрузки и ослаблении 0 дБ, не превышают:

- в диапазоне частот от 10 Гц до 100 кГц включ. $\pm (0,5 + 0,1 U) В$;
- в диапазоне частот от 100 кГц до 1 МГц включ. $\pm (0,5 + 0,2 U) В$,

где U – значение установленного напряжения в вольтах.

1.2.8 Сигнал прямоугольной формы при подключенной согласованной нагрузке 50 Ом имеет следующие параметры:

- длительность фронта и среза не превышает 100 нс;
- скважность сигнала равняется $2 \pm 0,1$.

1.2.9 Плавное ослабление сигналов синусоидальной и прямоугольной формы составляет не менее 40 дБ.

1.2.10 Ступенчатое ослабление сигналов синусоидальной и прямоугольной формы осуществляется с помощью дискретного аттенюатора, обеспечивающего ослабление 20, 40, 60 дБ. При подключенной согласованной нагрузке 50 Ом пределы допускаемой погрешности ступенчатого ослабления сигнала синусоидальной формы и прямоугольной формы не превышают:

- для частот от 10 Гц до 1 МГц включ. $\pm 0,4 дБ$;
- для частот св. 1 до 10 МГц включ. $\pm 1,0 дБ$.

1.2.11 Генератор обеспечивает плавное смещение сигналов в пределах от 2,5 до минус 2,5 В, при работе на согласованную нагрузку 50 Ом и от 5 до минус 5 В - на ненагруженном выходе. При этом следует иметь в виду, что суммарное значение амплитуды сигнала и смещения не должно превышать $\pm 5 В$ и $\pm 10 В$ соответственно, так как большее превышение может привести к ограничению вершины суммарного сигнала.

1.2.12 В генераторе амплитудная модуляция (АМ) сигнала синусоидальной формы осуществляется от внутреннего источника модуляции с частотой 1000 Гц и от внешнего источника модуляции с частотой от 0,03 до 10 кГц. Пределы допускаемой погрешности установки частоты внутреннего модулирующего источника не превышают $\pm 10 \%$.

1.2.13 Коэффициент амплитудной модуляции регулируется в номинальных пределах от 0 до 90 %. Пределы допускаемой погрешности установки коэффициента модуляции не превышают $\pm 5 \%$ (в процентах модуляции).

1.2.14 Коэффициент гармоник огибающей амплитудно-модулированного сигнала не превышает 5 %.

1.2.15 Паразитная девиация частоты в режиме амплитудной модуляции при коэффициенте амплитудной модуляции 30 % и частоте модуляции (1000 ± 100) Гц не превышает $(3 \cdot 10^{-6}f + 100)$ Гц, где f значение установленной частоты в герцах.

1.2.16 Сигнал прямоугольной формы (уровень ТТЛ) при подключенной нагрузке 300 Ом имеет следующие параметры:

- время перехода из “1” (высокий уровень) в “0” (низкий уровень) и время перехода из состояния низкого уровня в состояние высокого уровня - 100 нс, не более;
- значение напряжения высокого уровня - 2,4 В, не менее;
- значение напряжения низкого уровня - 0,4 В, не более.

1.2.17 Генератор обеспечивает дистанционное управление частотой по последовательному асинхронному интерфейсу СТЫК С2 (RS 232C) при скорости обмена информацией 9600 бит/с.

1.2.18 Генератор обеспечивает в нормальных и рабочих условиях применения требуемые характеристики по истечении времени установления рабочего режима. Время установления рабочего режима не превышает 15 мин.

1.2.19 Генератор сохраняет свои технические характеристики в пределах норм, установленных ТУ, при напряжении питающей сети (230 ± 23) В частотой $(50 \pm 0,5)$ Гц.

1.2.20 Генератор обеспечивает непрерывную работу в течение 24 ч при сохранении своих технических характеристик и в пределах норм, установленных ТУ.

1.2.21 Мощность, потребляемая генератором от питающей сети при максимальном напряжении, не более 40 В·А.

1.2.22 Генератор соответствует следующим требованиям по электромагнитной безопасности:

- промышленные радиопомехи, создаваемые генератором, соответствуют требованиям СТБ ГОСТ Р 51318.22-2001 для оборудования класса В;

- устойчивость генератора к электростатическим разрядам при непосредственном (контактном) воздействии электростатического разряда соответствует степени жесткости 2 по СТБ ГОСТ Р 51317.4.2-2001, критерий качества функционирования В;

- устойчивость к воздействию динамических изменений напряжения сети электропитания соответствует критериям по СТБ ГОСТ Р 51317.4.11-2001: при провалах напряжения сети - степень жесткости 2 (напряжение $0,7 U_{ном}$, длительность до 500 мс, период повторения 5 с); при прерываниях напряжения сети - степень жесткости 2 (напряжение равно нулю, длительность до 100 мс, период повторения 5 с); при выбросах напряжения сети - степень жесткости 2 (напряжения сети $1, 2 U_{ном}$, длительность до 500 мс, период повторения 5 с). Критерий качества функционирования В.

- устойчивость к наносекундным импульсным помехам соответствует степени жесткости 2 по СТБ ГОСТ Р 51317.4.4-2001, критерий качества функционирования В;

- устойчивость к микросекундным импульсным помехам большой энергии соответствует 2 классу условий эксплуатации по СТБ ГОСТ Р 51317.4.5-2001, критерий качества функционирования В;

- устойчивость к радиочастотному электромагнитному полю в полосе частот от 80 до 1000 МГц соответствует степени жесткости 2 по СТБ ГОСТ Р 51317.4.3-2001, критерий качества функционирования А.

1.2.23 По устойчивости и прочности при климатических воздействиях генератор соответствует требованиям группы 3 ГОСТ 22261-94 с рабочим диапазоном температур от минус 10 до плюс 50 °С

1.2.24 По устойчивости и прочности при механических воздействиях при транспортировании генератор соответствует требованиям группы 3 ГОСТ 22261-94.

1.2.25 Средняя наработка генератора на отказ (То) не менее 15 000 ч.

1.2.26 Средний ресурс (Тр) генератора не менее 20 000 ч.

1.2.27 Среднее время восстановления (Тв) работоспособности генератора не более 4 ч.

1.2.28 Габаритные размеры генератора 127x306x345 мм.

Масса генератора не более 4,5 кг. Масса генератора в упаковке не более 6,0 кг.

1.3 Состав генератора

1.3.1 Генератор поставляется в комплекте, указанном в таблице 1.

Таблица 1

Наименование, тип	Обозначение	Количество
1 Генератор сигналов Г4-221	УШЯИ.468759.022	1
2 Шнур сетевой SCZ-1		1
3 Кабель К-1	Тг4.850.252	1
4 Кабель К-2	РУВИ.685631.011	1
5 Кабель интерфейсный	УШЯИ.685681.001	1
6 Нагрузка 50 Ом	УШЯИ.468548.010	1
7 Вставка плавкая ВП2Б-1 0,5 А	ОЮ0.481.005 ТУ	2
8 Руководство по эксплуатации	УШЯИ.468759.022 РЭ	1
9 Методика поверки	УШЯИ.460874.001 МП (МРБ МП. 1544 - 2006)	1
10 Упаковка	УШЯИ.305642.189	1

1.4 Устройство и работа

1.4.1 Структурная схема генератора Г4-221 приведена на рисунке 2.

Задающий генератор, формирующий сигнал синусоидальной формы в диапазоне частот от 0,1 Гц до 17 МГц, построен на основе прямого цифрового синтеза частоты и реализован на микросхеме AD9835. В синтезатор частот поступают сигналы от микропроцессорного устройства, которые задают необходимую частоту и сигнал от кварцевого генератора, задающий тактовую частоту работы синтезатора 50 МГц. Микропроцессорное устройство управляется клавиатурой, которая осуществляет выбор шага установки частоты, установку частоты и сброс установленной частоты. Информация о процессе и результате установки частоты отражается на индикаторе. Сигнал синусоидальной формы с выхода синтезатора поступает через фильтр низких частот на предварительный усилитель или на формирователь сигнала прямоугольной формы (меандр), а затем на тот же предварительный усилитель.

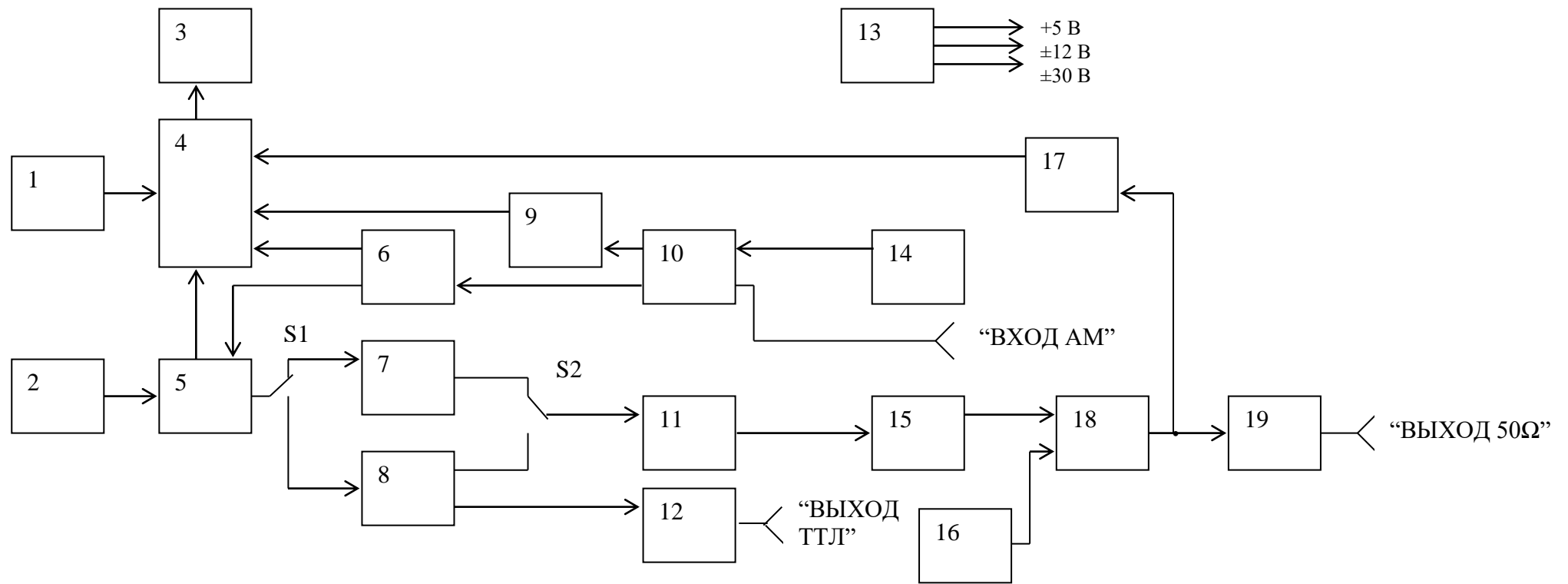
После плавного установления регулятором необходимого уровня, сигналы синусоидальной и прямоугольной формы усиливаются выходным усилителем и поступают через ступенчатый аттенюатор на розетку “ВЫХОД 50 Ω ”.

Для получения амплитудно-модулированного сигнала синусоидальной формы в опорное напряжение, поступающее в синтезатор, вводится переменная составляющая модулирующей частоты от внутреннего генератора сигнала частотой 1000 Гц или от внешнего источника через розетку “ВХОД АМ”.

Сигнал прямоугольной формы уровня ТТЛ формируется в формирователе сигнала уровня ТТЛ и поступает на розетку “ВЫХОД ТТЛ”.

В состав микропроцессорного устройства входит аналого-цифровой преобразователь, на вход которого поступает напряжение от линейного выпрямителя сигналов синусоидальной и прямоугольной формы, а также от линейного выпрямителя модулирующего сигнала. Индикатор, при соответствующем переключении, показывает напряжение сигнала синусоидальной формы, размах сигнала прямоугольной формы или значение коэффициента модуляции.

Для “смещения” постоянного уровня сигналов синусоидальной и прямоугольной формы, на один из входов выходного усилителя подается положительное или отрицательное напряжение.



1 – клавиатура, 2 – кварцевый генератор 50 МГц, 3 – индикатор, 4 – микропроцессорное устройство, 5 – синтезатор частот, 6 – источник опорного напряжения, 7 – фильтр низких частот, 8 – формирователь прямоугольного сигнала, 9 – линейный выпрямитель, 10 – схема выбора АМ, 11 – предварительный усилитель, 12 – формирователь сигнала уровня ТТЛ, 13 – источник вторичного питания, 14 – генератор частоты 1 кГц, 15 – регулятор плавного ослабления сигнала, 16 – схема смещения, 17 – линейный выпрямитель, 18 – оконечный усилитель напряжения, 19 – аттенюатор, S1, S2 - переключатели.

Рисунок 2 – Структурная схема генератора Г4-221

1.5 Маркировка и пломбирование

1.5.1 На передней панели генератора нанесено:

- наименование и обозначение типа генератора;
- товарный знак изготовителя;
- Знак Государственного реестра Республики Беларусь.

На задней панели нанесено:

- порядковый номер по системе нумерации изготовителя (заводской номер) и год изготовления;
- символ испытательного напряжения изоляции по С2 ГОСТ 23217-78;
- надпись “Сделано в Беларуси”;
- вблизи вилки сетевой – знак “СЕТЬ ~ 230 V 50 Hz”;
- вблизи выключателя сети – “ОТКЛ”;
- вблизи держателя предохранителя - номинальный ток, тип заменяемых предохранителей и скорость разрыва цепи: “ВП2Б – 1 0,5 А F”.

1.5.2 Маркировка упаковки соответствует ГОСТ 14192-96, конструкторской документации и содержит:

- манипуляционные знаки “Хрупкое. Осторожно”, “Беречь от влаги”, “Верх”, “Штабелирование ограничено” по ГОСТ 14192-96;
- этикетка с надписью:
 - 1) наименование и обозначение типа генератор;
 - 2) порядковый номер по системе нумерации изготовителя (заводской номер) и год изготовления;
 - 3) изображение Знака Государственного реестра Республики Беларусь;
- масса брутто;
- масса нетто.

1.5.3 Генератор опломбирован пломбой службы технического контроля и нанесен оттиск клейма поверителя на задней панели в местах, указанных на рисунке 3.



Рисунок 3 - Задняя панель генератора.
Места пломбирования и нанесения оттиска клейма поверителя

1.6 Упаковка

1.6.1 Упаковка генератора соответствует ГОСТ 22261-94 и конструкторской документации.

При перевозках генератора применяются вспомогательные упаковочные средства по ГОСТ 9181-74.

Малотоннажные перевозки генераторов осуществляются в контейнерах, при этом генераторы в упаковке должны устанавливаться не более пяти друг на друга. Генераторы допускают транспортирование всеми видами транспорта в упаковке при условии защиты от прямого воздействия атмосферных осадков.

2 Использование по назначению

2.1 Подготовка генератора к использованию

2.1.1 Меры безопасности при подготовке генератора к использованию.

2.1.1.1 По требованиям безопасности генератор соответствует ГОСТ 22261-94, ГОСТ 12.2.091-2002 (оборудование класса I, степень загрязнения 2, категория монтажа II). Заземление корпуса генератора обеспечивается через двухполюсную сетевую вилку с заземляющим контактом.

2.1.1.2 Источником опасного напряжения внутри генератора являются:

- контакты сетевой вилки;
- отводы 1, 2, 3, 4 первичной обмотки силового трансформатора;
- места подключения к выключателю “СЕТЬ”.

2.1.1.3 Генератор не оказывает вредного воздействия на окружающую среду при соблюдении правил эксплуатации, изложенных в настоящем руководстве.

2.1.1.4 По требованиям пожарной безопасности генератор соответствует ГОСТ 12.1.004-91 и НПБ 35-2001.

Вероятность возникновения пожара не превышает 10^{-6} в год.

В случае возникновения пожара на генераторе, находящемся под напряжением, необходимо его обесточить и приступить к тушению пожара имеющимися средствами. Недопустимо применение воды и пенных огнетушителей при тушении пожара на генераторе, находящимся под напряжением.

2.1.2 Порядок осмотра и проверки готовности генератора к использованию

2.1.2.1 Провести внешний осмотр генератора. В случае длительного хранения в условиях, отличающихся от рабочих, необходимо выдержать генератор в нормальных условиях в течение 4 ч.

Генератор не должен иметь механических повреждений корпуса, передней панели, регулировочных и соединительных элементов.

Комплектность генератора должна соответствовать таблице 1.

2.1.2.2 Для подготовки генератора к использованию:

- подсоединить к вилке сетевой “~230 V 50 Hz”, расположенной на задней панели генератора, шнур сетевой SCZ-1;
- подсоединить к розетке “ВЫХОД 50 Ω” (или “ВЫХОД ТТЛ”) кабель К-1 (или кабель К-2);
- включить выключатель “СЕТЬ” и прогреть генератор в течение 15 мин.

2.2 Использование генератора

2.2.1 Органы управления, перестройки и подключения.

Назначение органов управления, перестройки и подключения, расположенных на передней панели, приведены в таблице 2.

На задней панели расположен разъем “СТЫК С2”.

Рисунок 4 - Передняя панель генератора. Расположение органов управления, подключения и индикации.

Таблица 2

Номер позиции	Гравировка	Назначение
1	-	Индикатор для отображения значения частоты, величины сигнала или коэффициента модуляции и вспомогательной информации.
2	Hz, V, %	Индикаторы - индицируют единицы измерения.
3	ВХОД АМ	Розетка для подключения внешнего сигнала АМ.
4	ВЫХОД ТТЛ	Розетка для подключения к внешним исследуемым цепям.
5	ВЫХОД 50Ω	Розетка для подключения к внешним исследуемым цепям
6	ТОЧНО	Ручка для плавного ослабления формируемого сигнала
7	ОСЛАБЛЕНИЕ dB	Переключатель для ступенчатого ослабления формируемого сигнала.
8	ГРУБО	Ручка для плавного ослабления формируемого сигнала
9	СМЕЩ	Переключатель для включения режима смещения формируемого сигнала и ручка для плавного смещения формируемого сигнала.
10	ВНЕШ АМ	Переключатель для включения режима внешней АМ.
11	ГЛУБИНА АМ	Переключатель для включения режима внутренней или внешней АМ.
12	ГЛУБИНА	Ручка для установки коэффициента АМ.
13	~/Π	Переключатель выбора сигнала.
14	%	Переключатель для перехода в режим установки коэффициента АМ.
15	V	Переключатель для перехода в режим установки выходного напряжения или размаха сигналов.
16	Hz	Переключатель для перехода в режим установки частоты.
17	ШАГ	Кнопки для установки шага изменения частоты
18	ЧАСТОТА	Кнопки для установки частоты
19	СБРОС	Кнопки для обнуления знаковых разрядов индикатора

2.2.2 Порядок работы

Нажать переключатель “Hz”, служащий для перехода в режим установки частоты.

Кнопками “ШАГ”, “ЧАСТОТА”, “СБРОС” установить требуемую частоту выходного сигнала.

Кнопки “ШАГ” служат для выбора шага перестройки частоты. Первое нажатие одной из этих кнопок увеличивает яркость текущего регулируемого разряда на индикаторе. Последующее нажатие изменяет положение этого разряда.

Кнопками “ЧАСТОТА” осуществляется перестройка частоты в сторону увеличения или уменьшения с шагом, соответствующим весу выбранного разряда, при этом, при длительном нажатии скорость перестройки частоты увеличивается.

При нажатии кнопок “СБРОС” значения разрядов справа или слева от выбранного разряда обнуляются.

Если перестройка частоты не проводится более 15 сек, свечение регулируемого разряда становится нормальным, незначащие разряды гаснут, действие кнопок “ЧАСТОТА” и “СБРОС” заблокированы.

Для следующей перестройки необходимо нажать кнопку “ШАГ” и операцию повторить.

Переключателем “~/□□” выбрать необходимый режим работы генератора.

Плавную регулировку величины сигналов осуществлять с помощью ручек “ГРУБО, ТОЧНО”, а ступенчатую - с помощью переключателя “ОСЛАБЛЕНИЕ dB”.

При установке величины выходного сигнала по индикатору генератора, нажать переключатель “V” и ручками “ГРУБО, ТОЧНО” установить необходимую величину. При этом, необходимо иметь в виду следующее.

Если выход генератора ненагружен и аттенюатор установлен в положение “0”, индикатор указывает напряжение или размах сигнала на выходе. При включении аттенюатора происходит соответствующее ослабление сигнала.

Если выход генератора нагружен на согласованную нагрузку 50 Ом, указанная индикатором величина сигнала на выходе уменьшается в два раза (6 дБ). При включении аттенюатора происходит соответствующее ослабление этого сигнала.

Для дистанционного управления частотой с использованием интерфейса “СТЫК С2” генератор подключают к компьютеру через девятиконтактную розетку “СТЫК С2”, расположенную на задней панели генератора, посредством кабеля, входящего в комплект генератора. Управление частотой выполняется путем передачи через интерфейс команды в виде строки символов состоящих из девяти цифр в коде КОИ-7 (ГОСТ 27463-87) и символа ПС (перевод строки). Каждой цифре командной строки соответствует знакоместо индикатора в режиме установки частоты. При этом в старшем байте допустимыми являются цифры “0” и “1”. Если в старшем байте установлена цифра “1”, то в следующем за ним байте допустимыми являются цифры от “0” до “7”. Допускается передача строки содержащей меньше девяти цифр, в этом случае переданные символы заносятся в старшие разряды индикатора, а остальные разряды устанавливаются в нуль. По дополнительному запросу потребителю может быть передан исполняемый модуль программы дистанционного управления частотой, работающий в среде Windows 2000, XP.

3 Техническое обслуживание

3.1 При техническом обслуживании необходимо соблюдать меры безопасности, приведенные в 2.1.1 настоящего руководства.

3.2 Генератор необходимо содержать в чистоте, оберегать от воздействия влаги, грязи, пыли, ударов и падений.

Для удаления загрязнений применять мягкую ткань, смоченную этиловым спиртом. Категорически запрещается применять для этой цели растворители красок и эмалей.

3.3 Предусматриваются следующие виды технического обслуживания генератора:

- контрольный осмотр (КО);
- техническое обслуживание № 1 (ТО-1), совпадающее с периодической проверкой.

При КО необходимо выполнить следующее:

- провести внешний осмотр (2.1.2);
- проверить работоспособность.

Проверку работоспособности проводить в следующей последовательности:

- собрать схему измерений в соответствии с рисунком 5;

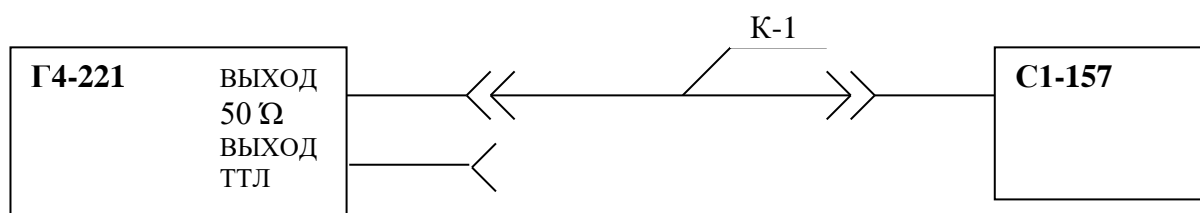


Рисунок 5 - Схема соединения приборов для опробования генератора

Г4-221 – проверяемый генератор;

С1-157 - осциллограф;

К-1 - кабель из комплекта проверяемого генератора

- наблюдая сигнал на экране осциллографа, с помощью органов управления генератора производят проверку формирования сигнала синусоидальной формы в диапазоне частот от 0,1 Гц до 17 МГц, проверку плавного и ступенчатого ослабления. Переключатель “АМ” устанавливают в положение “ГЛУБИНА”, вращая одноименную ручку, наблюдают изменение глубины амплитудной модуляции. Переключатель “~□” устанавливают в положение “□”, проверяют формирование сигнала прямоугольной формы в диапазоне частот от 0,1 Гц до 1 МГц. Нажимают переключатель “СМЕЩ”, вращая одноименную ручку, наблюдают за плавным смещением сигнала. Подключают вход осциллографа к розетке “ВЫХОД ТТЛ”, на экране осциллографа наблюдают наличие сигнала прямоугольной формы (уровня ТТЛ).

Результаты проверки работоспособности считают удовлетворительными, если формируемые генератором сигналы наблюдаются на экране осциллографа и перестраиваются по частоте; сигналы синусоидальной и прямоугольной формы плавно и ступенчато изменяются по амплитуде; у сигнала синусоидальной формы амплитудно-модулированный внутренним синусоидальным сигналом частотой 1 кГц наблюдается на экране изменение глубины амплитудной модуляции.

При ТО-1 необходимо выполнить работы, предусмотренные в КО, и провести поверку генератора согласно методике поверки УШЯИ.460874.001 МП.

При обнаружении неисправности генератор подлежит ремонту изготовителем или в специализированных ремонтных предприятиях.

4 Текущий ремонт генератора

4.1 Перечень возможных неисправностей генератора и способы их устранения приведены в таблице 3

Таблица 3

Описание последствия отказа и повреждения	Вероятная причина	Указания по устранению последствия отказа и повреждения
При включении отсутствуют показания на индикаторе	1 Сгорел защитный предохранитель	Заменить
	2 Неисправен сетевой кабель	Заменить

4.2 Другие неисправности устраняются специализированными ремонтными предприятиями или изготовителем.

5 Хранение

5.1 Условия хранения генератора соответствуют ГОСТ 22261-94.

5.2 Генератор до введения в эксплуатацию следует хранить на складе в упаковке изготовителя или без упаковки при условиях окружающей среды:

- температуре окружающего воздуха от 0 до плюс 40 °С;
- относительной влажности до 80 % при температуре 35 °С.

В помещениях для хранения содержание пыли, паров кислот и щелочей, агрессивных газов и других вредных примесей, вызывающих коррозию, не должно превышать содержание коррозионно- активных агентов для атмосферы типа 1 по ГОСТ 15150-89.

6 Транспортирование

6.1 Условия транспортирования генератора соответствуют ГОСТ 22261-94.

6.2 Генератор в упаковке изготовителя допускает транспортирование в закрытых транспортных средствах любого вида наземного транспорта и в отапливаемых герметизированных отсеках самолета.

Необходимо выполнять правила обращения с грузом, согласно предусмотренным знакам на упаковке.

6.3 Климатические условия транспортирования:

- температура окружающего воздуха от минус 50 до плюс 50 °С;
- относительная влажность окружающего воздуха до 95 % при температуре плюс 25 °С.
- атмосферное давление от 84,0 до 106,7 кПа (от 630 до 800 мм рт.ст).

Железнодорожные вагоны, контейнеры, кузова автомобилей, используемые для перевозки генератора, не должны иметь следов цемента, угля, химикатов и т.д.

7 Указания по эксплуатации

7.1 Эксплуатация генератора должна осуществляться в соответствии с руководством по эксплуатации УШЯИ.468759.022 РЭ.

7.1 Генератор не содержит опасных для жизни и вредных для окружающей среды веществ. Утилизация проводится в порядке, принятом потребителем генератора.

8 Гарантии изготовителя

8.1 Изготовитель гарантирует соответствие выпускаемых генераторов всем требованиям ТУ при соблюдении потребителем условий и правил эксплуатации, транспортирования и хранения, установленных в настоящем РЭ.

Гарантийный срок хранения - 6 мес с момента изготовления.

Гарантийный срок эксплуатации - 24 мес с момента ввода в эксплуатацию.

8.2 Действие гарантийных обязательств прекращается:

- при истечении гарантийного срока хранения, если генератор не введен в эксплуатацию до его истечения;
- при истечении гарантийного срока эксплуатации, если генератор введен в эксплуатацию до истечения гарантийного срока хранения.

8.3 В случае отказа генератора в течение гарантийного срока эксплуатации владелец имеет право на бесплатный ремонт.

Примечание - При нарушении пломб и клейм на генераторе - претензии не принимаются.

Гарантийный срок эксплуатации продлевается на период от подачи рекламации до введения генератора в эксплуатацию силами изготовителя.

8.4 Гарантийное и послегарантийное обслуживание генератора осуществляется предприятиями, перечень которых приведен в приложении Б.

КОРЕШОК ТАЛОНА № 1
на гарантийный ремонт генератора сигналов Г4-221

Изъят “___” _____ г.

Механик ателье _____

(фамилия, подпись)

Линия отреза

Республика Беларусь 220113, г. Минск, ул. Я.Коласа, 73,
 опытный завод ОАО “МНИПИ”

ТАЛОН № 1

на гарантийный ремонт генератора сигналов Г4-221

изготовленного _____

(дата изготовления)

Заводской № _____

Продан магазином № _____

(наименование торгового)

“___” _____ г.

Штамп магазина _____

(личная подпись)

Владелец и его адрес -----

(ФИО, личная подпись)

Выполнены работы по устранению неисправностей: -----

-----Механик ателье-----

(дата)

(подпись)

-----Владелец-----

(подпись)

УТВЕРЖДАЮ

Зав. цеха (ателье)-----

(наименование ремонтного предприятия)

Штамп цеха (ателье) “___” _____ г.

(подпись)

9 Свидетельство об упаковывании

9.1 Генератор сигналов Г4-221 УШЯИ.468759.022 заводской номер _____
упакован _____
Опытный завод ОАО «МНИПИ»

(наименование или код изготовителя)

согласно требованиям, предусмотренным в действующей технической документации и ТУ ВУ 100039847.074-2006.

_____	_____	_____
(должность)	(личная подпись)	(расшифровка подписи)

(год, месяц, число)		

10 Свидетельство о приемке и поверке

10.1 Генератор сигналов Г4-221 УШЯИ.468759.022 заводской номер _____
изготовлен и принят в соответствии с обязательными требованиями государственных стандартов, действующей технической документацией, ТУ ВУ 100039847.074-2006 и признан годным для эксплуатации.

Начальник ОТК

МП _____	_____	_____
(личная подпись)	(расшифровка подписи)	(год, месяц, число)

Первичная поверка проведена .

Поверитель

МК _____	_____	_____
(личная подпись)	(расшифровка подписи)	(год, месяц, число)

11 Поверка генератора

11.1 Результаты периодической поверки заносят в таблицу 4. Межповерочный интервал – 12 мес.

Таблица 4

Дата поверки	Результат поверки	Подпись и оттиск клейма поверителя	Дата очередной поверки

Приложение А

(справочное)

Габаритные размеры генератора и упаковки

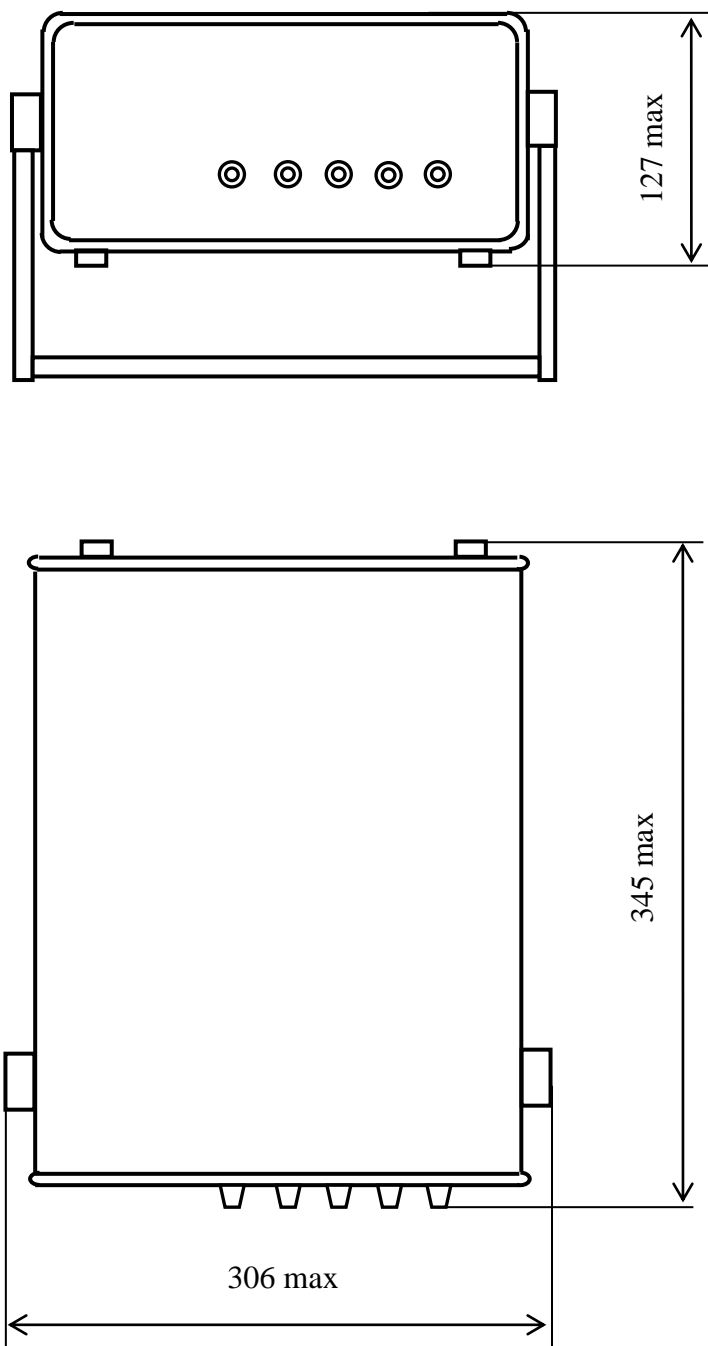


Рисунок А.1 - Габаритные размеры генератора

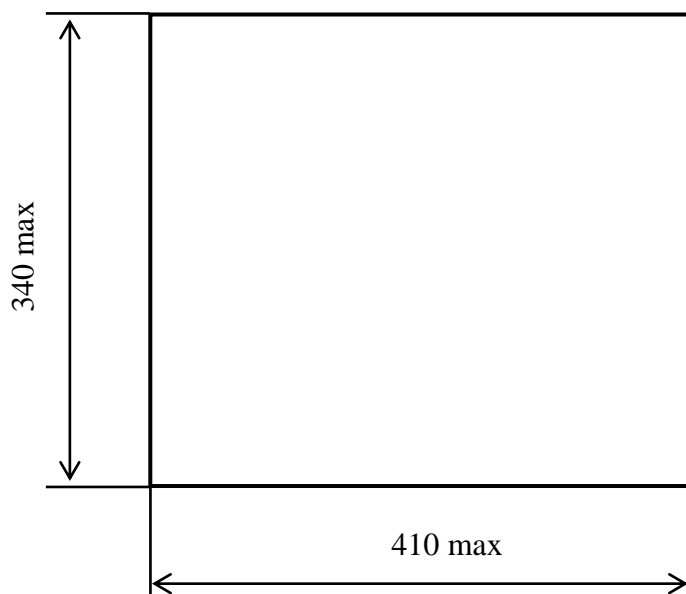


Рисунок А.2 - Габаритные размеры упаковки

Приложение Б

(справочное)

Перечень предприятий, осуществляющих гарантийное и
послегарантийное обслуживание генератора

г. Минск
<p>ОАО «МНИПИ» 220113, г. Минск, ул. Я. Коласа, 73 тел.: (017) 2622124 факс: (017) 2628881 e-mail: root@mnipti.velpak.minsk.by</p>
г. Москва
<p>ЗАО «Прист» 115419, г. Москва, ул. Орджоникидзе, д. 8/9 тел.: (095) 777-5591; 952-1714; 958-5776 факс: (095) 952-6652; 236-4558 e-mail: prist@prist.ru; url: www.prist.ru</p>
Г. Санкт-Петербург
<p>ЗАО НПФ «Диполь» 197376, г. Санкт-Петербург, Аптекарский пр. 6, оф. 717 тел.: (812) 325-1478; 234-0924 факс: (812) 325-1478; 234-0924 e-mail: pribor@dipaul.ru; url: www.dipaul.ru</p>
г. Екатеринбург
<p>ООО «Промприбор» 620026, г. Екатеринбург, ул. Энгельса, 38 тел.: (3432) 244-647; 240-603 факс: (3432) 626-128 e-mail: pribor@etel.ru; url: www.prompribors.ru</p>
<p>ООО «Белвар» 620026, г. Екатеринбург, ул. Институтская, 1а, оф. 404 тел.: (3432) 679-366; 679-742; 645-330 факс: (3432) 679-366; 679-742; 645-330 e-mail: belvar@ural.ru; url: www.belvar.ural.ru</p>
г. Ижевск
<p>ЗАО НПФ «Радио-Сервис» 426000, г. Ижевск, ул. Пушкинская, 268 тел.: (3412) 439-144 факс: (3412) 439-263 e-mail: mkv@radio-service.ru; url: www.radio-service.ru</p>
г. Рязань
<p>ООО «Технический центр ЖАиС» 390029, г. Рязань, ул. Чкалова, 3 тел.: (0912) 982-323; 798-089 факс: (0912) 982-323; 798-089 e-mail: jais@mail.ru; url: www.jais.ru</p>
г. Ростов-на-Дону
<p>ООО «Вебион» 344006, г. Ростов-на-Дону, ул. Соколова, 52, оф. 411 тел.: (8632) 640-405; 923-648 факс: (8632) 640-305 e-mail: veboin@donpac.ru; url: www.veboin.ru</p>

